

Итак, Вам понадобилось заменить либо с нуля повесить люстру на потолок в доме. На первый взгляд данное мероприятие вызывает небольшое опасение и кажется сложным для электрика-новичка. Но все намного проще, чем Вы думаете, ведь монтажные работы делятся не больше получаса и при этом особых усилий не потребуется.

Для того чтобы повесить люстру к потолку своими руками, необходимо:

- ознакомиться с техникой безопасности;
- подготовить инструмент и материалы;
- правильно выбрать способ крепления;

- установить изделие;
- проверить правильность подключения.

Сейчас подробно рассмотрим каждый из этапов.

Техника безопасности

Любые электромонтажные работы не безопасны, ведь человек имеет дело с током высокого напряжения. Чтобы при подключении Вас не ударило током, а сама [электропроводка](#) не вышла из строя через время, рекомендуем учитывать следующие правила и советы:

1. Перед тем, как повесить светильник на потолок, отключите электроэнергию в сети (достаточно отключить [автоматический выключатель](#) в щите).
2. Убедитесь в отсутствии электричества в комнате, включив/выключив свет.
3. Проверьте с помощью индикаторной отвертки напряжение на жилах, идущих с потолка. Если ток отсутствует, приступайте к работе.
4. Осуществляйте [соединение проводов](#) с помощью клеммных колодок. «Дедовская» скрутка с изоляцией не безопасна.
5. Не приобретайте китайские изделия низкого качества, т.к. чаще всего именно они выходят из строя.
6. Позаботьтесь о качественном [заземлении электропроводки](#).

Если вы будете соблюдать данные меры безопасности, закрепить люстру на потолке можно будет быстро и без особых проблем.

Инструменты и материалы

Для того чтобы осуществить монтаж, Вам понадобятся такие инструменты:

- электрическая дрель либо перфоратор;
- стремянка;
- отвертки либо шуруповерт;
- индикаторная отвертка;
- пассатижи.

Из материалов нужно подготовить:

- соединительные колодки либо [клеммы WAGO](#) (не всегда они идут в комплекте, особенно если изделие дешевое);
- крепежный элемент (крюк либо анкер);
- саморезы с дюбелями.

Что касается последнего, то тут следует уточнить. Если крепление люстры будет осуществляться к бетонному потолку, необходимо приобретать анкера, они более качественно устанавливаются в стене. Для того, чтобы повесить корпус на деревянный потолок можно обойтись без крюка, использовать саморезы по дереву (если светильник небольшого веса). К гипсокартону можно зафиксировать только, если попасть на каркас из профилей, используя саморезы по металлу.

Способы установки

Для того чтобы самостоятельно подвесить люстру к потолку в доме, можно

использовать один из трех способов, каждый из которых заранее предусмотрен заводом-изготовителем. Если изделие не тяжелое, его можно повесить на крючке. При весе более 5 кг необходимо использовать анкерные болты. Конструкция некоторых люстр требует установку специальной планки (кронштейна). Ну и последний способ – крепление задней крышки светильника непосредственно к потолку либо стене. Сейчас мы подробно рассмотрим каждый из вышеперечисленных способов.

Крюк

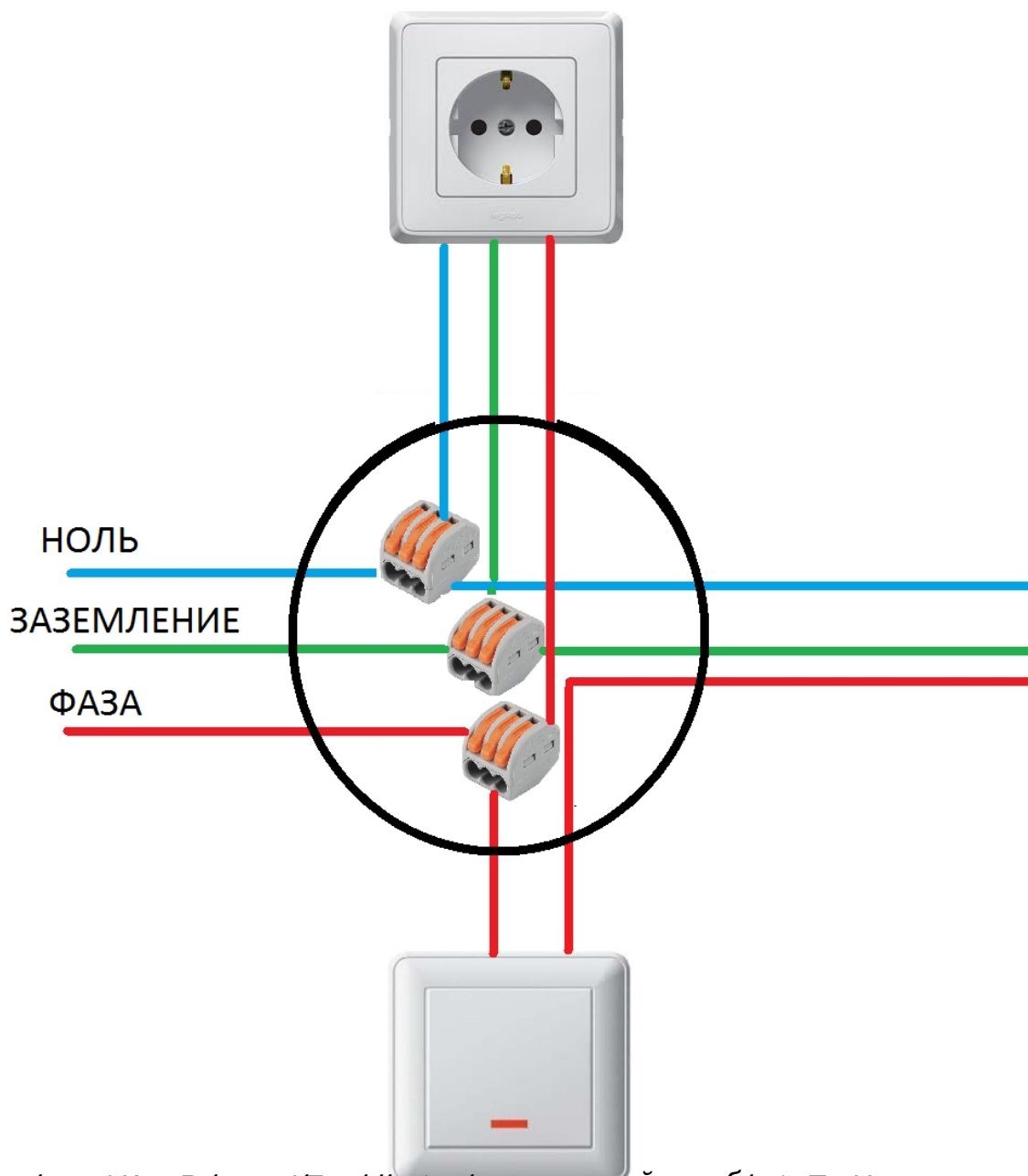
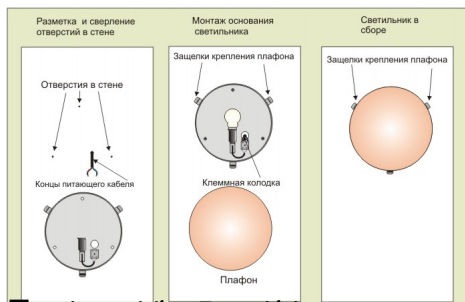
Для установки легкой люстры можно купить недорогой крючок с дюбелем (как показано на картинке) и вкрутить его в потолок, после чего повесить на крючок петлю, предусмотренную конструкцией светильника.



Обращаем Ваше внимание на то, что такой способ подойдет только в том случае, если потолок деревянный либо бетонный, т.к. тогда в нем можно просверлить отверстие и вставить дюбель. Если обшивка гипсокартонная, применять данный вид установки запрещено, ведь крюк попросту вырвет после подвешивания светильника.

Если люстра большая и тяжелая, повесить ее можно на анкерном крюке. Его конструкция представлена на фото:





Важно помнить, что при монтаже светильника необходимо соблюдать полярность проводов. Фаза и ноль должны быть правильно соединены с клеммами выключателя.

Кто-то не все, вы, чем, ведь, намного, проще, длиться, думаете, люстру
повесить лампочка